

MÉTODO INNOVADOR DE HIDROGEL

El nuevo estándar. Sin cálculos con mediNiK®.



 **mediNiK®**
Purenum

UN PRODUCTO DE



FARCO

UROLITIASIS —

Cálculos renales, una de las enfermedades urológicas más frecuentes.

EN LOS ÚLTIMOS 20 AÑOS AUMENTÓ UN

+37 %¹



EN TODO EL MUNDO

115 millones

DE CASOS EN 2019²

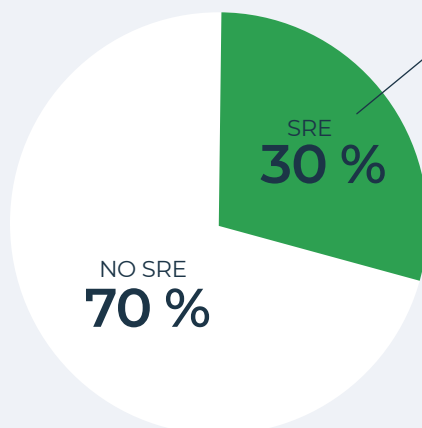
EL PROCESO TERAPÉUTICO

URS

SERÁ CADA VEZ MÁS LA PRIMERA OPCIÓN.³

El objetivo terapéutico de estar libre de cálculos a menudo sigue sin alcanzarse

Los datos actuales muestran que incluso los pequeños fragmentos residuales tras un RIRS en caso de cálculos renales son de gran importancia para la evolución posterior de los pacientes.⁵



El 30 % de los pacientes tuvo una recidiva tras el tratamiento.

RIRS = Retrograde intrarenal surgery (cirugía intrarrenal retrógrada)

SRE = Stone-Related Event (acontecimiento relacionado con los cálculos)

Se realizó un seguimiento de 85 pacientes durante una media de 59 meses (31-69).

Los pacientes con fragmentos residuales muestran un alto riesgo de recidiva.⁵

MÉTODO INNOVADOR DE HIDROGEL —

mediNiK® – el nuevo camino hacia la eliminación de cálculos.

El novedoso hidrogel de 2 componentes mediNiK® con jeringas estériles, listas para usar, aumenta la eficacia de la eliminación endoscópica de cálculos renales.

COMPONENTE 1

SUSTANCIA BASE

La sustancia base encierra los fragmentos de los cálculos.



+

COMPONENTE 2

ACTIVADOR

Mediante la aplicación del activador se forma en pocos minutos un gel suave.



=

2 COMPONENTES

HIDROGEL mediNiK®

El hidrogel resultante puede ahora ser eliminado con los fragmentos de cálculos mediante un instrumento de agarre, sin adherencias del gel al equipo ni a los tejidos.



**Toxicológicamente seguro:
Material biocompatible de origen vegetal.**

APLICACIÓN EN 3 FASES —

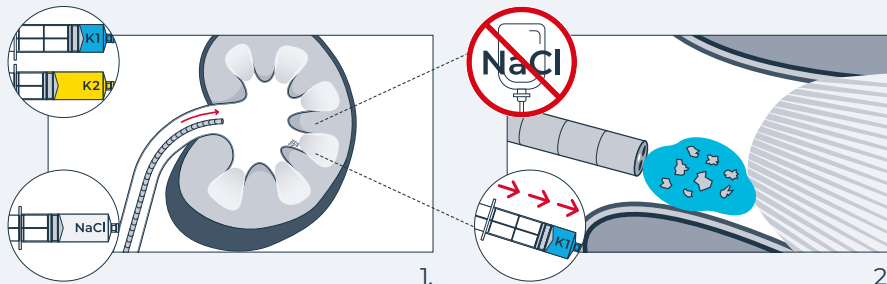
La retirada de los fragmentos de cálculos se hace de forma sencilla.



DEMOSTRACIÓN
DEL PRODUCTO

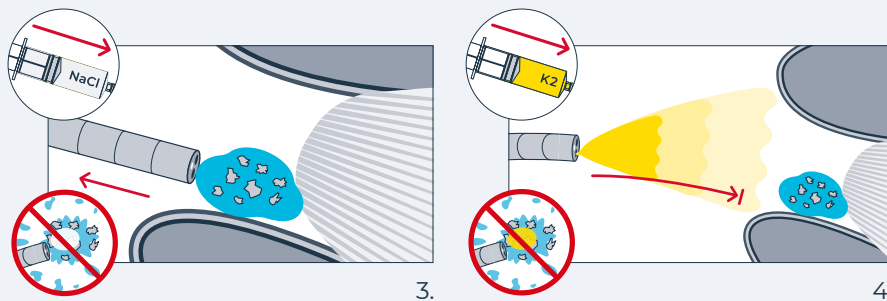
Código QR:
escanear para
reproducir vídeo

FASE 1: LOCALIZACIÓN Y APLICACIÓN



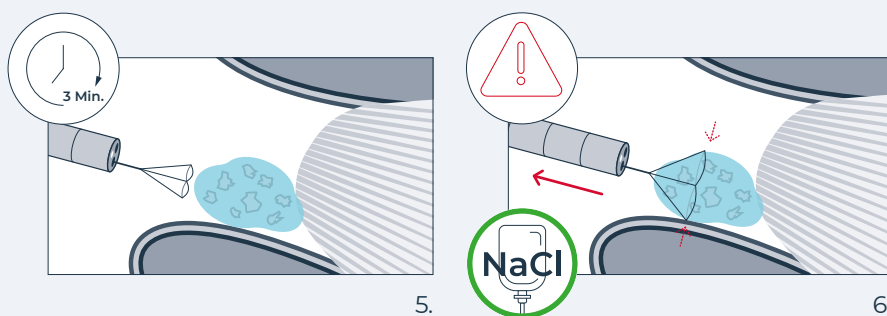
Inserción del endoscopio y aplicación del componente azul (K1) del hidrogel.

FASE 2: FORMACIÓN DE HIDROGEL



Aplicación del componente amarillo (K2) del hidrogel como activador.

FASE 3: RECUPERACIÓN



Cuidadosa extracción del coágulo de hidrogel con ayuda de una pinza endoscópica.

EL NUEVO ESTÁNDAR.
Sin cálculos con mediNiK®.

ÚNICO. SEGURO. EFICAZ. —

Eliminación completa de fragmentos de cálculos renales con mediNiK®.

CONSIDERABLEMENTE MEJOR ÍNDICE DE ELIMINACIÓN DE CÁLCULOS⁴



CE 0044

- Recuperación eficaz de fragmentos de cálculos
- Menor tasa de recidiva
- Menor tiempo de cirugía

CÓMO EVALÚAN mediNiK® LOS EXPERTOS



"El nuevo método de hidrogel nos lleva a un nuevo nivel en cuanto a liberación de cálculos."

PROF. DR. MED. ANDREAS NEISIUS
Director Médico Adjunto,
Médico Jefe, Urología y Urología
Pediátrica / Jefe del Centro de
Cáncer de Próstata, Hospital de
los Hermanos de la Misericordia,
Tréveris, Alemania



"Con mediNiK® puedo garantizar a mis pacientes que no tendrán piedras después de la operación."

DR. MED. MICHAEL STRAUB
Médico jefe del Centro de endourología y cálculos urinarios, Hospital universitario de la rivera derecha del Isar, Múnich, Alemania



"Para la terapia intervencionista de cálculos urinarios, es el concepto más innovador en 20 años para lograr la liberación de cálculos tras litotricias."

DR. MED. DR. HABIL. CHRISTOPHER NETSCH
Médico jefe de urología, Clínica Asklepios de Barmbek, Hamburgo, Alemania



"Con mediNiK®, el camino hacia la completa ausencia de cálculos renales está al alcance de la mano y representa un gran hito en la urología"

DR. MED. THOMAS AMIEL
Médico jefe de urología, Centro de Endourología y Cálculos Urinarios, Klinikum rechts der Isar, Múnich, Alemania

HECHO EN ALEMANIA —

FARCO. Un socio fuerte en urología.



Basándose en décadas de asociación con transferencia abierta de conocimientos en colaboración con médicos, empresas de investigación y pacientes, así como con nuestra red de socios, FARCO desarrolla productos e ideas innovadoras que mejoran de forma sostenible los cuidados y la calidad de vida y permiten a las personas vivir mejor.

FARCO fabrica todos sus productos respetando la máxima pureza farmacéutica y calidad en Alemania. La esterilidad garantizada del producto y del envase permite un uso seguro en el quirófano, la consulta médica y el entorno doméstico.

MediNiK® es un producto sanitario certificado de Purenum GmbH, filial al 100% de Farco-pharma. Purenum GmbH fue originalmente una empresa derivada del Instituto Fraunhofer de Tecnología de Fabricación e Investigación de Materiales (IFAM). Juntos, nuestra labor en el área de investigación y desarrollo de nuevas innovaciones avanza aún más.

FUENTES —

1. Skolarikos, A. et al., EAU Guidelines. Edn. presented at the EAU Annual Congress Milan 2023. ISBN 978-94-92671-19-6; EAU Guidelines Office, Arnhem, The Netherlands. <http://uroweb.org/guidelines/compilations-of-all-guidelines/>.
2. Zhang L, Zhang X, Pu Y, Zhang Y, Fan J. Global, Regional, and National Burden of Urolithiasis from 1990 to 2019: A Systematic Analysis for the Global Burden of Disease Study 2019. Clin Epidemiol. 2022 Aug 15; 14:971-983. doi: 10.2147/CLEP.S370591. PMID: 35996396; PMCID: PMC9391934.
3. Schulz, Knoll et al., Urolithiasis in Deutschland – Eingriffe, World j Urol 2022, UroAktuell 2023 - Berlin, 21-22. April 2023
4. Amiel, T. et al., AI069: On the way to residue-free stone fragment removal after ureteroscopic laser lithotripsy – Significance of the hydrogel method, EAU 2023
5. Hein S et al. (2016) Endoscopically determined stone clearance predicts disease recurrence within 5 years after retrograde intrarenal surgery. J Endourol. <https://doi.org/10.1089/end.2016.0101>

